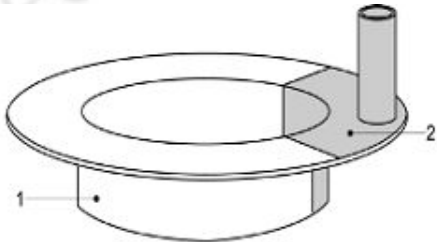


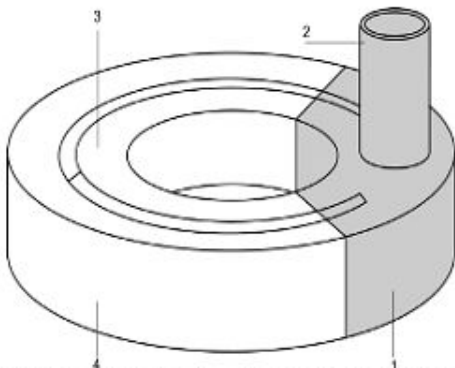
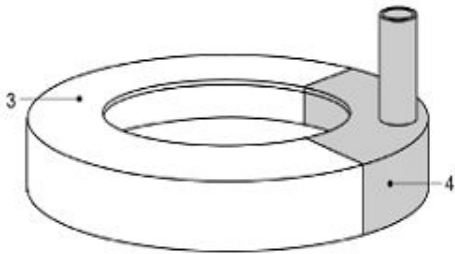
引线角环片

适用于线圈顶部和底部的绝缘，其形状被设计成与电场等位面相似，从而大大减小了场强在固体绝缘件切向上的分量，这样就可以减小引线到绕组之间的绝缘间距。

各类角环片与正角环和反角环的组合方法：



- 1. 分瓣正角环 Sector of angle ring
- 2. 引线角环片 Snout sector
- 3. 分瓣反角环 Sectors of angle cap
- 4. 引线角环片 Snout sector



- 1. U形角环片 U-sector
- 2. 引线管 Lead tube
- 3. 正角环 Angle ring
- 4. 反角环 Angle cap

所有形式的角环片尺寸形状均可按用户要求制作

The products can be supplied according to customer's requirement.