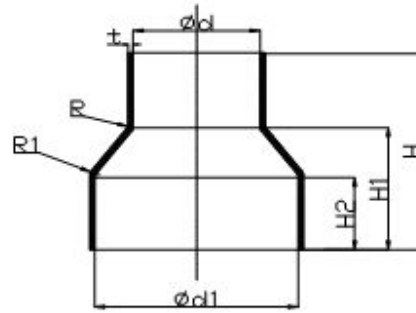


绝缘筒

泛指各类带有筒子的绝缘构件，主要作出线部分的绝缘构件。

1、绝缘筒

本产品为手工湿法成型



尺寸公差

尺寸	d		d1		H	H1	H2	t	R	R1
	≤ 200	> 200	≤ 200	> 200						
偏差	+3 0	+4 0	+3 0	+4 0	+4 0	+4 0	+4 0	+1.5 0	+10 0	+4 0

模具情况

圆筒 Tubes	φd	H	δ	φd	H	δ	φd	H	δ
	224	650	3	170	650	3	118	400	3
	264	700	3	88	400	3	158	400	3
台阶筒 A Reducin gTubes A	d	d1	H	H1	H2	δ	R	R1	
	78	120	295	130	80	4	10	14	
	174	280	425	287	195	4	30	44	
	202	308	425	295	203	4	30	44	
	240	346	425	306	214	4	30	44	
	212	346	440	336	220	4	30	44	
	174	308	440	325	209	4	30	44	
180	450	660	530	365	4	30	54		
台阶筒 B Reducin gTubes B	φD	φd	Φd1	h	h1	h2	R1	R2	
	428.6	106	78	640	370	115	13.5	19.5	
	428.6	126	98	640	370	115	13.5	19.5	
	428.5	136	108	640	370	115	13.5	19.5	
	430.7	180	148	645	370	120	15.5	19.5	
	433.6	108	80	600	330	115	13.5	19.5	
	435.5	118	90	610	330	125	13.5	19.5	
432	154	126	620	340	115	13.5	19.5		